



## 8 in Poly-Classic® Duraglass™ Columns Installation Instructions\*

with ABS (TimeSaver™) cap and base

1. Measure the exact floor to ceiling height using a plumb to insure accuracy.
2. Cut the column shaft as needed to achieve the measurement taken in step #1. Use an abrasive blade. CAUTION: Load must be fully and evenly distributed across the entire top and bottom shaft surfaces to achieve maximum load bearing capabilities. \*\*Use a rasp to level as required. It is not permissible at any time to fill the interior of the column shaft with sand, concrete or any other material.
3. To locate neck ring use the supplied template. Fold template at 8" line and hold over top of column. Draw a line at bottom of template. Repeat for remaining 3 sides. Slip neck ring onto column and slide down approximately 12"-18" from top of column. This will allow clearance to attach column at the top.
4. Slip cap and base onto column. Slide cap down to neck ring and slide base up approximately 12"-18" from bottom of column. If installation requires some method of securing the column in place before load is applied, use Poly-Classic Installation Kit included. NOTE: Always drill clearance holes in columns and secure with through-bolts - DO NOT USE SCREWS - and do not over-tighten. Follow instructions supplied with installation kit. **If this column is installed where it could collect water or debris, the top of the column and cap MUST be flashed (covered) to prevent such collection.** Use lead, copper, aluminium, galvanized, etc. flashing cut slightly larger than the assembled cap, and fold the edges down over the cap after step 6.
5. Tip column shaft into position and lower load onto shaft to hold it in position. If 'L' brackets were used, fasten to top and bottom mounting surfaces using fasteners from installation kit.
6. Apply adhesive/sealant to top edge of capital and push up to contact upper mounting surface. Tabs on capital will hold in position until secure. Repeat the process, securing the base to lower mounting surface. Slide neck ring up so that the top is even with the drawn line from step #3.



7. Caulk gaps between shaft and base and neck ring as desired.
8. Paint with a high quality oil or acrylic latex paint. Remove all dust and dirt by thoroughly wiping column with cleaner compatible with your chosen paint. (Mineral spirits for oil paint, Simple Green® or isopropyl alcohol for acrylic latex paint.) Allow to dry completely before painting.
9. Columns may be split to cover lally columns, posts, etc. using an abrasive (Carborundum brand or similar) or carbide blade. We recommend you diagonally split your column if you are going to reassemble them around a lally column. Use our Split Kit # 72665 for reassembly – instructions are included with the kit. Columns split for reassembly are cut corner to corner (diagonally) for easier reassembly. NOTE: Split columns are not load-bearing, even when reassembled with our split kit.

**COLUMNS ARE NOT TO BE USED IN A FREE-STANDING APPLICATION. AN INTERNAL STRUCTURAL SUPPORT WILL BE REQUIRED ON FREE-STANDING APPLICATIONS.**

\*Please check your local building codes to determine whether DuraGlass columns are applicable for your needs.

\*\*Eccentric installations will reduce the load rating. Go to [www.turncraft.com](http://www.turncraft.com) for clarification.

## 20,32 cm instrucciones para instalar\* columnas Poly-Classic® Duraglass™

con tapa y base de ABS (TimeSaver™)

1. Mida de forma exacta la distancia entre el piso y el techo usando una plomada para asegurar la exactitud.

2. Corte el eje de la columna según se requiera para obtener la medida tomada en el paso 1. Use una hoja abrasiva. **PRECAUCIÓN:** La carga se debe distribuir por completo y de forma uniforme en las superficies del eje superior e inferior para alcanzar las capacidades de soporte de carga máximas. **\*\*Use una escofina para nivelar según se requiera. No es permitido en ningún momento rellenar el interior del eje de la columna con arena, concreto o algún otro material.**

3. Para ubicar el anillo use la plantilla adjunta. Pliegue la plantilla en la línea de 20,32 cm (8") y sosténgala sobre la parte superior de la columna. Coloque el anillo en la columna y descíndalo a aproximadamente 30,48 a 45,72 cm de la parte superior de la columna. Esto permitirá que haya un espacio para fijar la columna en la parte superior.

4. Descienda la tapa hasta el anillo y descienda la base a aproximadamente 30,48 a 45,72 cm de la parte inferior de la columna. Si la instalación necesita que de alguna manera se fije la columna en su lugar antes de aplicar carga, use el kit de instalación Poly-Classic incluido. **NOTA:** Siempre perforo orificios de distancia en columnas y fíjelos con pernos pasantes. **NO USE TORNILLOS y no apriete demasiado.** Siga las instrucciones incluidas en el kit de instalación. **Si esta columna se instala en un lugar en el que se pueda juntar agua o desechos, la parte superior de la columna y la tapa DEBEN estar protegidas (cubiertas) para evitar que el agua se empoce.** Use tapajuntas de cobre, aluminio, galvanizado, etc. cortado ligeramente más grande que la tapa ensamblada y pliegue los bordes hacia abajo sobre la tapa después del paso 6.

5. Incline el eje de la columna en su posición y baje la carga en el eje para que lo sostenga en su posición. Si se usaron abrazaderas en L, sujételas a las superficies de montaje superior e inferior con sujetadores del kit de instalación.

6. Coloque adhesivo o sellador en el borde superior del capitel y presione hacia arriba para tocar la superficie de montaje superior. Las pestañas en el capitel lo sujetarán en su posición hasta que se asegure. Repita el proceso, asegurando la base a la superficie de montaje inferior. Suba el anillo de modo que la parte superior esté pareja con la línea trazada del paso 3.



7. Aplique masilla de calafateo a las grietas entre el eje y la base y el anillo, según sea necesario.

8. Pinte con una pintura de látex acrílico o a base de aceite de alta calidad. Retire por completo todo el polvo y la suciedad, para esto limpie la columna con un limpiador compatible con la pintura que escogió (aguarrás mineral para pinturas a base de aceite, Simple Green® o alcohol isopropílico para pinturas de látex acrílico). Deje que seque completamente antes de pintar.

9. Las columnas se pueden dividir para cubrir columnas estructurales, postes, etc. con una hoja de carburo o abrasiva

(marca Carborundum o similar). Recomendamos que parte su columna diagonalmente si usted lo volverá a montar alrededor de una columna estructural. Recomendamos usar nuestro kit para dividir #72665 para el reensamblaje: el kit incluye instrucciones. Las columnas divididas para reensamblaje se cortan esquina a esquina (de forma diagonal) para reensamblarlas fácilmente. **NOTA:** Las columnas divididas no soportan carga, aún cuando se reensamblan con nuestro kit para dividir.

**LAS COLUMNAS NO SE DEBEN USAR EN UNA APLICACIÓN INDEPENDIENTE. SE REQUIERE SOPORTE ESTRUCTURAL INTERNO EN ESOS CASOS.**

\*Verifique los códigos de construcción de su área para determinar si las columnas DuraGlass pueden responder a sus necesidades.

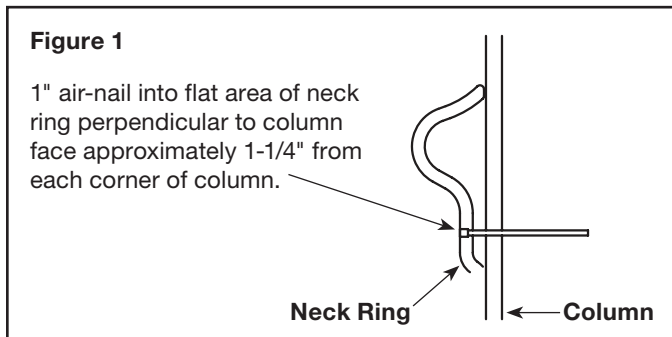
\*\*Las instalaciones excéntricas reducirán la capacidad de carga. Visite el sitio Web de Turncraft ([www.Turncraft.com](http://www.Turncraft.com)) para obtener más detalles.

## 10 in Poly-Classic® Duraglass™ Columns Installation Instructions\*

1. Measure the exact floor to ceiling height using a plumb to insure accuracy.

2. Cut the column shaft as needed to achieve the measurement taken in step #1. Use an abrasive or carbide blade. **CAUTION:** Load must be fully and evenly distributed across the entire top and bottom shaft surfaces to achieve maximum load bearing capabilities.\*\* Use a rasp to level as required. It is not permissible at any time to fill the interior of the column shaft with sand, concrete or any other material.

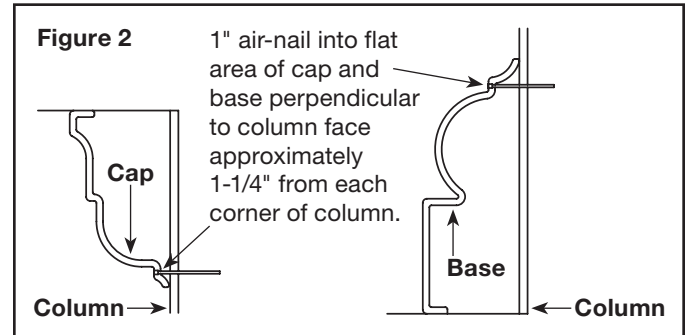
3. To locate neck bead use the supplied template. Fold template at 10" line, and hold over top of column. Draw a line at bottom of template. Repeat for remaining 3 sides. Slip neck ring onto column and with the top of neck ring even with drawn line, attach to column using 1" long air-nailer brads, approximately 1-1/4" in from each corner of column and into "flat area" on neck ring. Nails must penetrate perpendicular to column face to prevent deflection. See figure 1.



4. Slip cap and base onto column. If installation requires some method of securing the column in place before load is applied, use Poly-Classic Installation Kit included. **NOTE:** Always drill clearance holes in columns and secure with through-bolts - **DO NOT USE SCREWS** - and do not over-tighten. Follow instructions supplied with installation kit. **If this column is installed where it could collect water or debris, the top of the column and cap MUST be flashed (covered) to prevent such collection.** Use lead, copper, aluminum, galvanized, etc. flashing cut slightly larger than the assembled cap, and fold the edges down over the cap after step 6.

5. Tip column shaft into position and lower load onto shaft to hold it in position. If 'L' brackets were used, fasten to top and bottom mounting surfaces using fasteners from installation kit.

6. Attach the cap and base to the column using 1" long air-nailer brads approximately 1-1/4" in from each corner of column and into "flat area" on cap and base. Nails must penetrate perpendicular to column face to prevent deflection. Cap and base may also be glued and clamped. See figure 2.



7. Caulk gaps between shaft and cap and base as desired.



8. Paint with a high quality oil or acrylic latex paint. Remove all dust and dirt by thoroughly wiping column with cleaner compatible with your chosen paint (mineral spirits for oil paint, Simple Green® or isopropyl alcohol for acrylic latex paint.) Allow to dry completely before painting.

9. Columns may be split to cover lally columns, posts, etc. using an abrasive (Carborundum brand or similar) or carbide blade. We recommend you diagonally split your column if you are going to reassemble them around a lally column. Use our Split Kit # 72665 for reassembly – instructions are included with the kit. Columns split for reassembly are cut corner to corner (diagonally) for easier reassembly. **NOTE:** Split columns are not load-bearing, even when reassembled with our split kit.

**COLUMNS ARE NOT TO BE USED IN A FREE-STANDING APPLICATION. AN INTERNAL STRUCTURAL SUPPORT WILL BE REQUIRED ON FREE-STANDING APPLICATIONS.**

\*Please check your local building codes to determine whether DuraGlass columns are applicable for your needs.

\*\*Eccentric installations will reduce the load rating. Visit the Turncraft website ([www.Turncraft.com](http://www.Turncraft.com)) for clarification.

## 25,40 cm instrucciones para instalar\* columnas Poly-Classic® Duraglass™

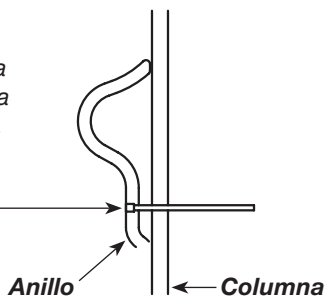
1. Mida de forma exacta la distancia entre el piso y el techo usando una plomada para asegurar la exactitud.

2. Corte el eje de la columna según se requiera para obtener la medida tomada en el paso 1. Use una hoja abrasiva o de carburo. **PRECAUCIÓN:** La carga se debe distribuir por completo y de forma uniforme en las superficies del eje superior e inferior para alcanzar las capacidades de soporte de carga máximas.\*\* Use una escofina para nivelar según se requiera. No es permitido en ningún momento rellenar el interior del eje de la columna con arena, concreto o algún otro material.

3. Para ubicar el anillo use la plantilla adjunta. Pliegue la plantilla en la línea de 25,40 cm (10") (según el tamaño de su columna) y sosténgala sobre la parte superior de la columna. Trace una línea en la parte inferior de la plantilla. Repita para los 3 lados restantes. Coloque el anillo en la columna y cuando su parte superior esté uniforme con la línea trazada, fíjelo a la columna con clavos de 1" y una clavadora neumática, a una distancia de 3,18 cm aproximadamente de cada esquina de la columna y en el "área plana" en el anillo. Los clavos deben penetrar perpendicularmente a la parte frontal de la columna para evitar desviaciones. Consulte la figura 1.

**Figura 1**

Clavo de 1" en el área plana del anillo, perpendicular a la parte frontal de la columna, a una distancia de 3,18 cm aproximadamente de cada esquina de la columna.

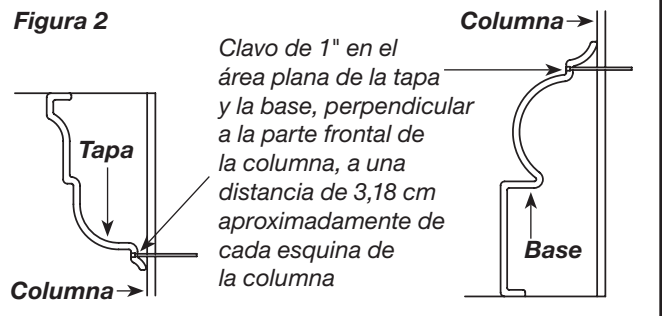


4. Coloque la tapa y la base en la columna. Si la instalación necesita que de alguna manera se fije la columna en su lugar antes de aplicar carga, use el kit de instalación Poly-Classic incluido. **NOTA:** Siempre perforo orificios de distancia en columnas y fíjelos con pernos pasantes. **NO USE TORNILLOS** y no apriete demasiado. Siga las instrucciones incluidas en el kit de instalación. **Si esta columna se instala en un lugar en el que se pueda juntar agua o desechos, la parte superior de la columna y la tapa DEBEN estar protegidas (cubiertas) para evitar que el agua se empoce.** Use tapajuntas de cobre, aluminio, galvanizado, etc. cortado ligeramente más grande que la tapa ensamblada y pliegue los bordes hacia abajo sobre la tapa después del paso 6.

5. Incline el eje de la columna en su posición y baje la carga en el eje para que lo sostenga en su posición. Si se usaron abrazaderas en L, sujételas a las superficies de montaje superior e inferior con sujetadores del kit de instalación.

6. Fije la tapa y la base a la columna con clavos de 1" y una clavadora neumática, a una distancia de 3,18 cm aproximadamente de cada esquina de la columna y en el "área plana" en la tapa y la base. Los clavos deben penetrar perpendicularmente a la parte frontal de la columna para evitar desviaciones. La tapa y la base deben también fijarse con pegamento y sujetadores. Consulte la figura 2.

**Figura 2**



7. Aplique masilla de calafateo a las grietas entre el eje y la tapa y la base, según sea necesario.



8. Pinte con una pintura de látex acrílico o a base de aceite de alta calidad. Retire por completo todo el polvo y la suciedad, para esto limpie la columna con un limpiador compatible con la pintura que escogió (aguarrás mineral para pinturas a base de aceite, Simple Green® o alcohol isopropílico para pinturas de látex acrílico). Deje que seque completamente antes de pintar.

9. Las columnas se pueden dividir para cubrir columnas estructurales, postes, etc. con una hoja de carburo o abrasiva (marca Carborundum o similar). Recomendamos que parte su columna diagonalmente si usted lo volverá a montar alrededor de una columna estructural. Recomendamos usar nuestro kit para dividir # 72665 para el reensamblaje: el kit incluye instrucciones. Las columnas divididas para reensamblaje se cortan esquina a esquina (de forma diagonal) para reensamblarlas fácilmente. **NOTA:** Las columnas divididas no soportan carga, aún cuando se reensamblan con nuestro kit para dividir.

**LAS COLUMNAS NO SE DEBEN USAR EN UNA APLICACIÓN INDEPENDIENTE. SE REQUIERE SOPORTE ESTRUCTURAL INTERNO EN ESOS CASOS.**

\*Verifique los códigos de construcción de su área para determinar si las columnas DuraGlass pueden responder a sus necesidades.

\*\*Las instalaciones excéntricas reducirán la capacidad de carga. Visite el sitio Web de Turncraft ([www.Turncraft.com](http://www.Turncraft.com)) para obtener más detalles.